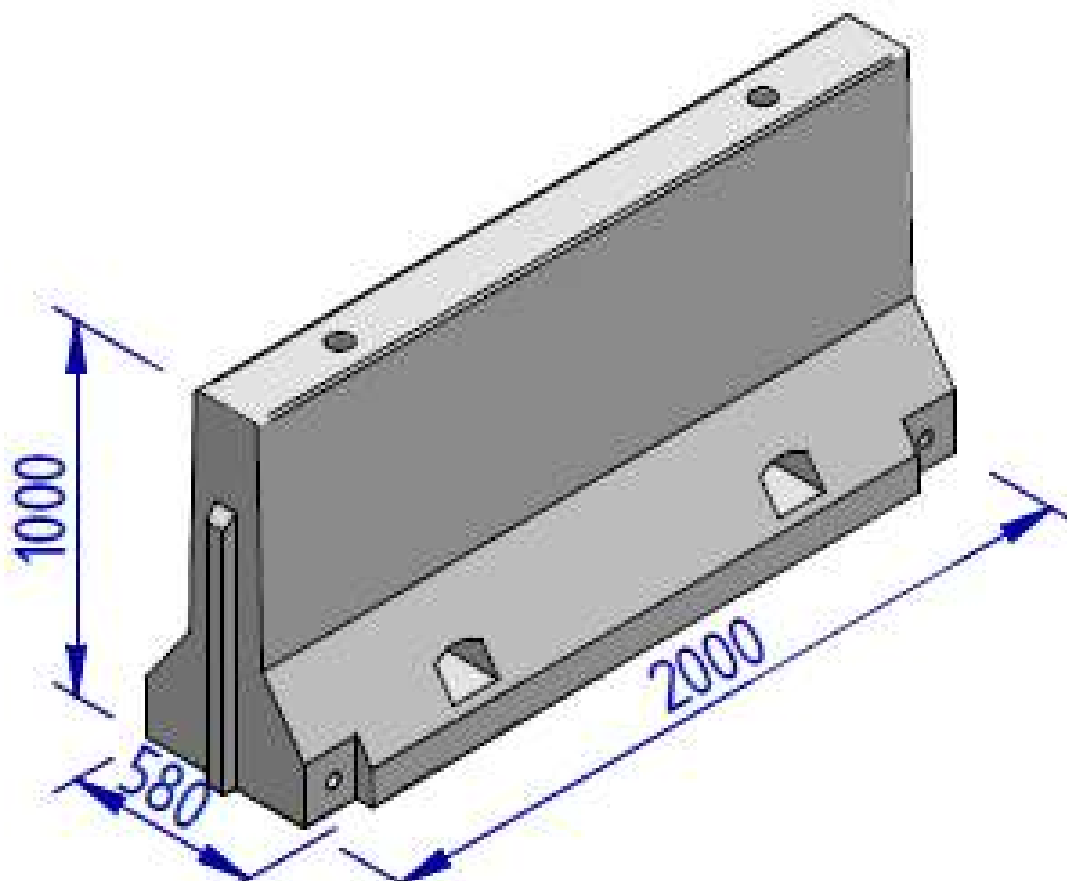




MANUFATTI IN CEMENTO
DI TOMMASO

BARRIERE ANTI TERRORISMO



LA BARRIERA ANTI TERRORISMO, ANCHE CHIAMATA BARRIERA NEW JERSEY, È UN DISPOSITIVO DI SICUREZZA MODULARE DI CALCESTRUZZO, UTILIZZATA PER INCANALARE IL FLUSSO STRADALE OPPURE PER DELIMITARE PROVVISORIAMENTE UN'AREA, UTILIZZATA ANCHE IN SITUAZIONI DI EMERGENZA. LA *BARRIERA NEW JERSEY* È IDEATA AL FINE DI RESISTERE AGLI URTI DEI MEZZI DI TRASPORTO DISSIPANDO L'ENERGIA DELL'URTO STESSO.

DI TOMMASO SRL - MANUFATTI IN CEMENTO

STABILIMENTO DI LAUZACCO: TEL. 0432/675455 FAX 0432/685054

STABILIMENTO DI BERTIOLO: TEL. 0432/917136 FAX 0432/917136

INFO@DITOMMASOSRL.IT - WWW.DITOMMASOSRL.IT